

제품 시공 설치방법

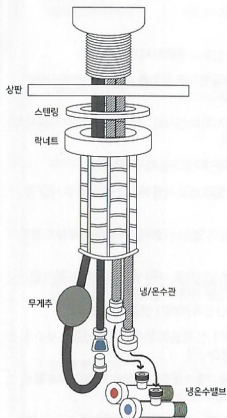
inox[®]

Stainless Steel Water Tap



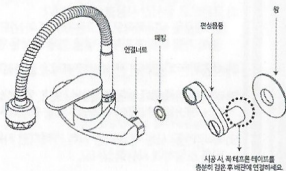
주방수전 (대불이/벽불이) 시공 설치방법

1. 주방 대불이 수전



- 투명 고무링은 상판 뒷쪽에 위치하지만 수전 자체에 얹은 고무링이 장착되어 있는 수전들의 경우 사용하지 않으셔도 됩니다.
- 반드시 냉/온수 배관호스를 올바르게 결합해주세요.
- 수전교체 시 반드시 싱크대 안쪽에 있는 중간밸브를 잠그고 작업하시기 바랍니다.
- 펌핑력 누락시 누수될 가능성이 높습니다. 꼭 누락되지않게 체결해주세요.
- 본 제품의 부속품이 아닌 타제품의 부속사용시 누수 및 펌핑이 발생할 수 있습니다.

2. 주방 벽불이 수전

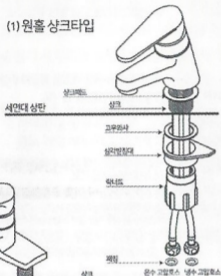


- 수전 좌측은 온수가 통과하고 있어 뜨거운으로 피부에 닿지 않도록 주의하십시오.
- 수압이 너무 세다고 느껴지시면 유량조절밸브를 조절하여 사용하십시오.
- 펌핑력 누락시 누수될 가능성이 높습니다. 꼭 누락되지않게 체결해주세요.
- 본 제품의 부속품이 아닌 타제품의 부속사용시 누수 및 펌핑이 발생할 수 있습니다.

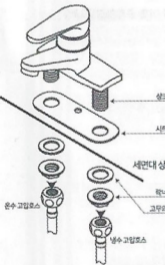
욕실수전 (대불이/벽불이) 시공 설치방법

3. 욕실 세면 대불이 수전 (원홀/투홀)

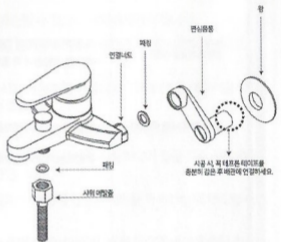
(1) 원홀 상크타입



(2) 투홀타입



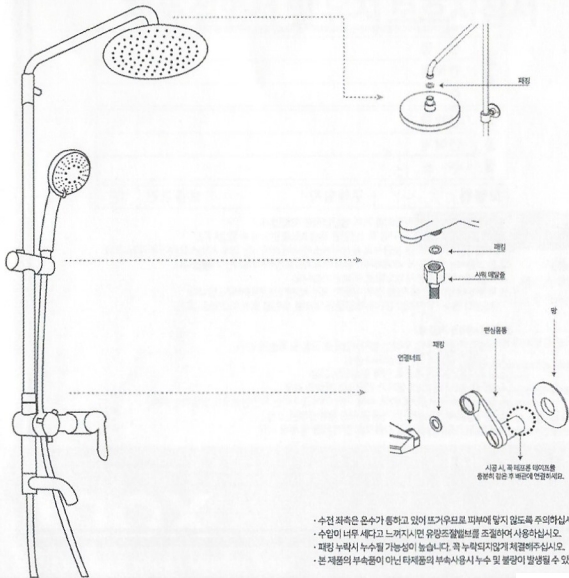
4. 욕실 샤워욕조 수전



- 수전 좌측은 온수가 통하고 있어 뜨거우므로 피부에 닿지 않도록 주의하십시오.
- 수압이 너무 세다고 느껴지시면 유량조절밸브를 조절하여 사용하십시오.
- 펌핑력 누락시 누수될 가능성이 높습니다. 꼭 누락되지않게 체결해주시시오.
- 본 제품의 부속품이 아닌 타제품의 부속사용시 누수 및 불량이 발생할 수 있습니다.

- 수전 좌측은 온수가 통하고 있어 뜨거우므로 피부에 닿지 않도록 주의하십시오.
- 수압이 너무 세다고 느껴지시면 유량조절밸브를 조절하여 사용하십시오.
- 펌핑력 누락시 누수될 가능성이 높습니다. 꼭 누락되지않게 체결해주시시오.
- 본 제품의 부속품이 아닌 타제품의 부속사용시 누수 및 불량이 발생할 수 있습니다.

욕실수전 (해바라기 수전) 시공 설치방법



- 수전 좌측은 온수가 통하고 있어 뜨거운물로 피부에 닿지 않도록 주의하십시오.
- 수압이 너무 세다고 느껴지시면 유량조절밸브를 조절하여 사용하십시오.
- 패킹 누락시 누수될 가능성이 있습니다. 꼭 누락되지않게 체결해주세요.
- 본 제품의 부속품이 아닌 타제품의 부속사용시 누수 및 불량발생할 수 있습니다.